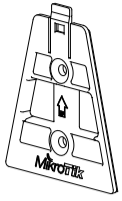
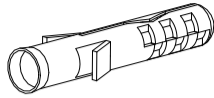


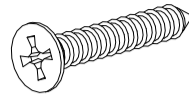
1x



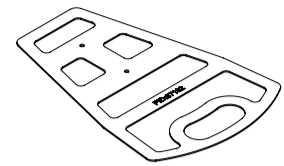
2x



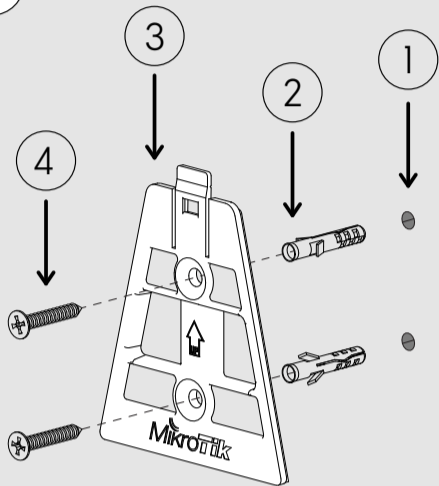
2x



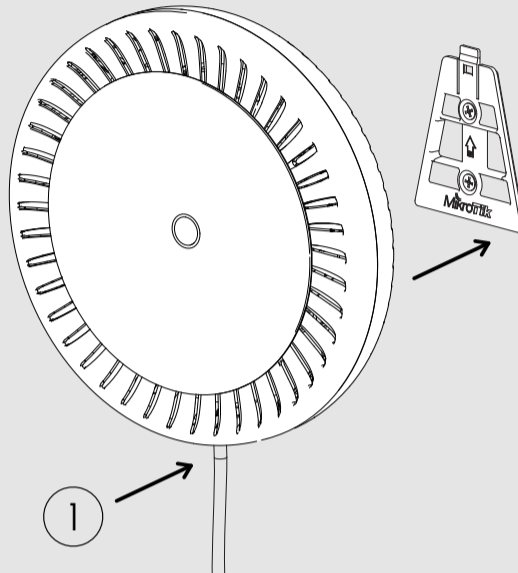
1x



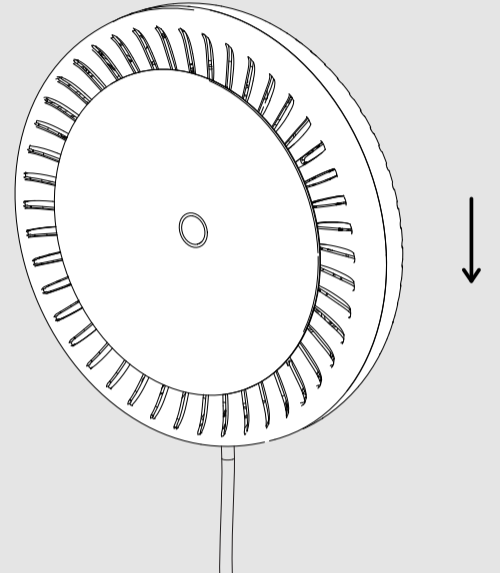
1



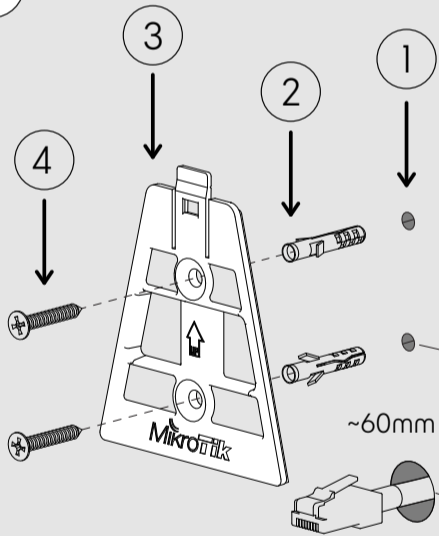
2



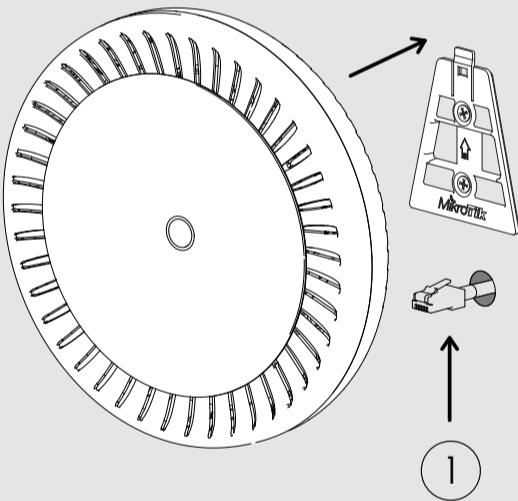
3



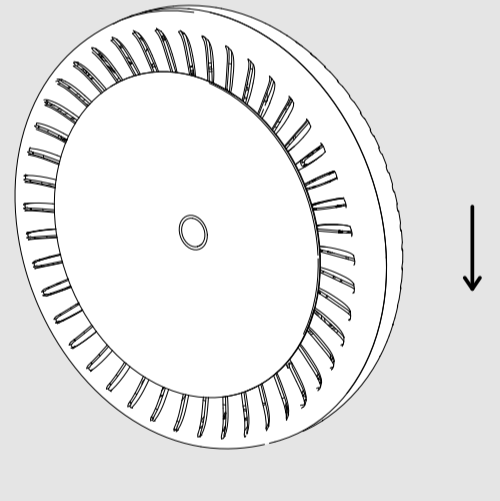
1



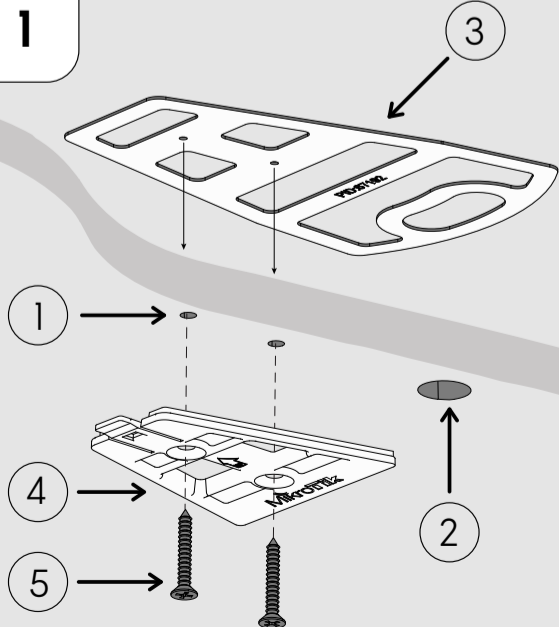
2



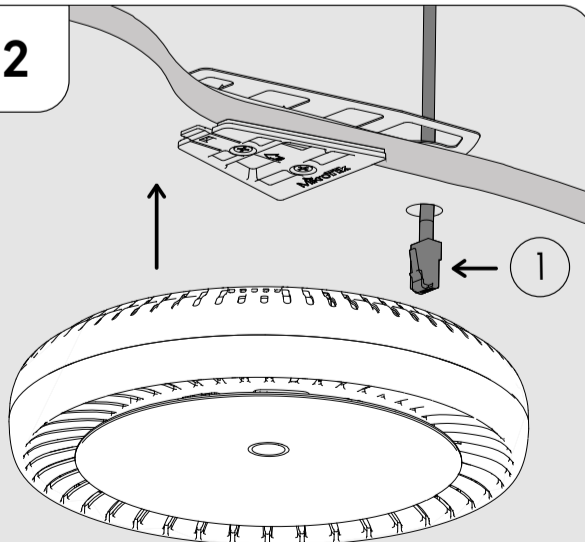
3



1



2



3

